

HAIRPLUS 25

Szabványos színárnyalatok 0,63 mm-es és 0,75 mm-es lemezvastagságú idomlemezek számára, egyéb lemezvastagságok külön ajánlatkérésre, a látható, időjárási behatásoknak kitett oldal rétegvastagsága kb. 25 µm - a hátoldalé kb. 10 µm (szürke védőlakk)



ZÖLDESKÉK 4570 *



HÓ 4956



FEHÉR 880



TISZTAFEHÉR RAL 9010



NATÚR 4978



SZÜRKÉSFEHÉR
RAL 9002



VILÁGOSSZÜRKE
RAL 7035



LÓTUSZKÉK 4535



RÓZSA 4320*



FÜSTSZÜRKE 4562



VILÁGOS ELEFÁNTCSONT
RAL 1015



BÁRSONYSZÜRKE 113



KOVASZÜRKE RAL 7032



KŐDSZÜRKE 4750



AGATHA 4581*



KAMÉLIA 4408*



TAJGA 4695*



HOMOKSZÁRGA
RAL 1002



SZÜRKÉSBEIGE
RAL 1019



BEIGESZÜRKE
RAL 7006



ZAFÍRKÉK 5014



LILIOM 4405*



SÁPADTZÖLD
RAL 6021



AGYAGSZÁRGA 4847



SZIÉNABARNA 807



UMBRASZÜRKE
RAL 7022



ÉGSZÍNKÉK 530



BAUXIT 4838



REZEDAZÖLD RAL 6011



TÉGLAVÖRÖS 4304



SZÉPIABARNA
RAL 8014



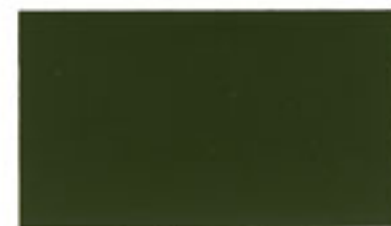
ENCIÁNKÉK
RAL 5010



AZÚRKÉK RAL 5009



MAHAGÓNI 4833



OLAJZÖLD RAL 6003



SZÜRKÉSKÉK RAL 5008



VÖRÖSESBARNA
RAL 8012



Fémfényű szabványos színárnyalatok 0,63 mm-es és 0,75 mm-es lemezvastagságú idomlemezek számára. Kb. 25/15 µm-es rétegvastagságok (35/15 µm külön ajánlatkérésre)



FEHÉR ALUMÍNIUM RAL 9006



ACÉLSZÜRKE 4541



SZÜRKE ALUMÍNIUM RAL 9007



TENGERÉSSZÜRKE 4542

ARCHITEKTUR 25

Intenzív szabványos színárnyalatok 0,75 mm-es lemezvastagságú idomlemezek számára. HAIRPLUS minőség, kb. 25/10 µm-es rétegvastagságok (35/15 µm külön ajánlatkérésre)



CINKSZÁRGA RAL 1018



SÁRGA SZÖLD RAL 6018



TŰZVÖRÖS RAL 3000



ULTRAMARINKÉK RAL 5002



MÉLYFEKETE RAL 9005

PLASTISOL 100 ÉS 200

Külön ajánlatkérésre

PVDF 25

Szabványos színárnyalatok 0,75 mm-es lemezvastagságú idomlemezek számára. Kb. 25/10 µm-es rétegvastagság (35/15 µm külön ajánlatkérésre)

Fehér	880
Világos elefántcsont	RAL 1015
Kovaszürke	RAL 7032
Szürkésfehér	RAL 9002
Fehér alumínium	RAL 9006

A jelen prospektusban ábrázolt színek az eredeti színárnyalatok nyomdai eszközökkel megvalósított visszaadása. A színek pontos visszaadása éppen ezért csak megközelítőlegesen lehetséges. A rétegezt idomlemezek felületi hatásának, a fényességük fokának és pontos színárnyalatuk szempontjából csak eredeti színárnyalat-mintáink mérvadóak, amelyeket kívánságra szívesen megküldjük Önöknek. Külön ajánlatkérésre mindkét oldalra felhordott fedőréteggel ellátott anyagokat is szállítunk Önöknek.

* Az alábbi színárnyalatok felelnek meg az NCS-színeknek

zöldeeskék 4570 - NCS 0913 R 83 B	kamélia 4408 - NCS 4020 R 10 B
agatha 4581 - NCS 2030 R 90 B	tajga 4695 - NCS 6010 B 90 G
rózsaszín 4320 - NCS 1409 R 24 B	liliumfehér 4405 - NCS 4610 R 34 B

DU-RÉTEGGEL VALÓ BEVONÁS

Szabványos színárnyalatok 0,75 mm-es lemeztvastagságú idomlemezek számára. A látható oldal rétegvastagsága kb. 10 µm - a hátoldalé 10 µm (szürkésfehér védőlakk). Döntő mértékben tetők és falak belső héjszerkezetéhez kerül felhasználásra. A DU-rétegbevonó színek nem RAL-színárnyalatok.



FEHÉR
901



SZÜRKÉSFEHÉR
902



ELEFÁNTCSONT
115



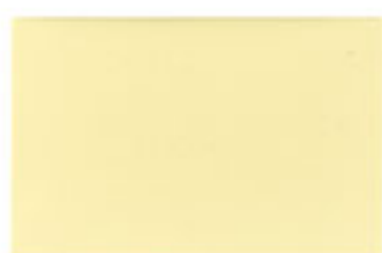
EGÉRSZÜRKE
715



FEKETE
905

HAIRPLUS 35

Szabványos színárnyalatok 0,63 mm-es és 0,75 mm-es lemeztvastagságú idomlemezek számára, egyéb lemeztvastagságok külön ajánlatkérésre. A látható, időjárási behatásoknak kitett oldal rétegvastagsága 35 µm, a hátoldalé 15 µm (szürke védőlakk).



VILÁGOS ELEFÁNTCSONT
RAL 1015



REZEDAZÖLD RAL 6011



TISZTAFEHÉR RAL 9010



FEHÉR 880



TÉGLAVÖRÖS 4304



AZÚRKÉK RAL 5009



FEHÉR ALUMÍNIUM
RAL 9006



SZÜRKÉSFEHÉR
RAL 9002



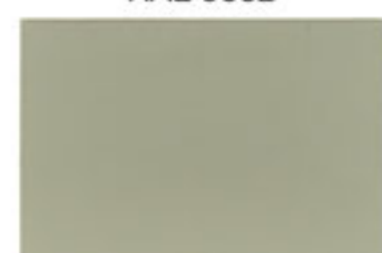
VÖRÖSESBARNA
RAL 8012



SZÜRKÉSKÉK RAL 5008



UMBRASZÜRKE
RAL 7022



KOVASZÜRKE RAL 7032

DURANAR XL PLUS

Háromréteges bevonási rendszer. Szabványos színárnyalatok 0,75 mm-es lemeztvastagságú idomlemezek számára. A látható, időjárási behatásoknak kitett oldal rétegvastagsága kb. 60 µm, a hátoldalé 15 µm (szürke védőlakk). A DURANAR-színek nem RAL-színárnyalatok.



FEHÉR ALUMÍNIUM
9006 XL



INDIAI RÓZSA
1312



BRONZ
1829



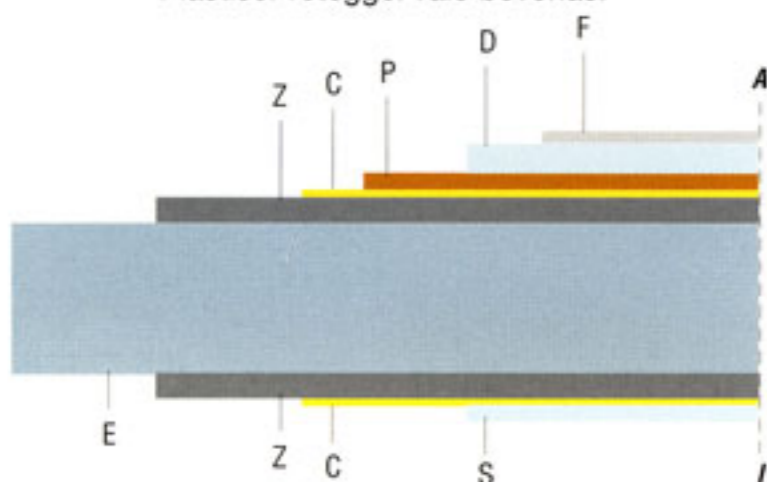
PEZSGŐSZÍN
7133



ÉJFÉLKÉK
1522

RÉTEGSZERKEZET

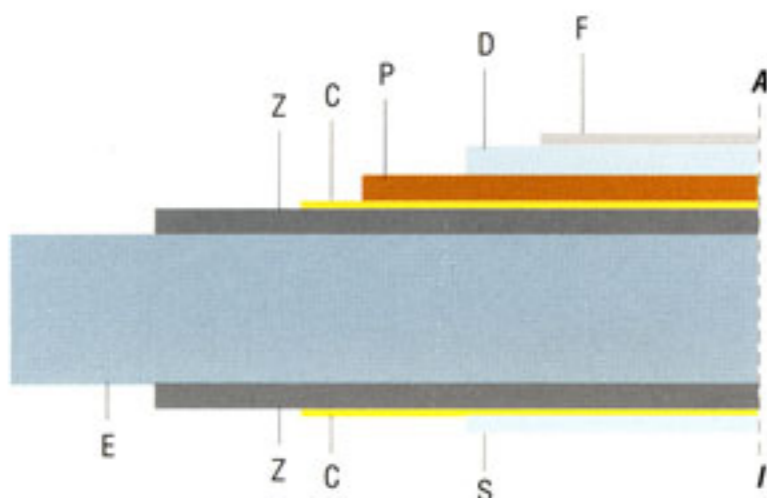
- HAIRPLUS 25, PVDF 25 vagy Plastisol-réteggel való bevonás.



- F - lehúzható védőfólia (opcionális)
D - fedőbevonat 20 µm - 200 µm
P - alapozó bevonat 5 µm
C - felület vegyi előkezelése
Z - szalaghorganyzás Z 275
S - hátoldal-védőlak 10 µm
E - hidegen hengerelt acélszalag

A - kívül, I - belül

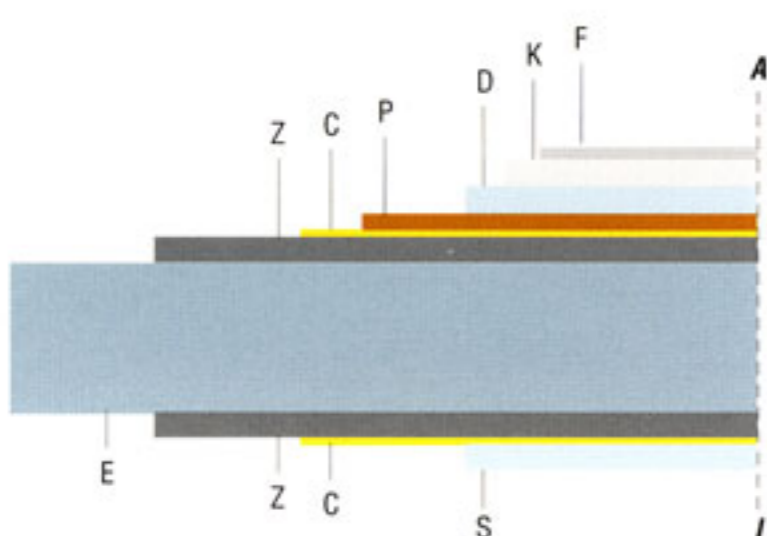
- HAIRPLUS 35 vagy PVDF 35 réteggel való bevonás.



- F - lehúzható védőfólia (opcionális)
D - fedőbevonat 20 µm
P - alapozó bevonat 15 µm
C - felület vegyi előkezelése
Z - szalaghorganyzás Z 275
S - hátoldal-védőlak 15 µm
E - hidegen hengerelt acélszalag

A - kívül, I - belül

- DURANAR XL PLUS - réteggel való bevonás.



- F - lehúzható védőfólia (opcionális)
K - Védőréteg (PVDF) 20 µm
D - fedőbevonat 20 µm
P - korrózió ellen védő alapozó bevonat 20 µm
C - felület vegyi előkezelése
Z - szalaghorganyzás Z 275
S - hátoldal-védőlak 15 µm
E - hidegen hengerelt acélszalag

A - kívül, I - belül

Ellenőrzött minőség

Az ECCA-féle vizsgálati eljárást és a nemzetközi szabványokat követve, továbbá a szélsőséges környezeti behatások alatt végrehajtott tartós vizsgálatok segítségével végzett folyamatos minőségellenőrzések biztosítják a NOVOLAC-bevonatrendszerek egyenletesen magas színvonalát.

HAIRPLUS - az új lakkgeneráció. A Cockerill Sambre csoport kutatási központjával valamint a vezető európai festékgyártó cégekkel együtt állandóan az acéllemezek bevonására szolgáló gazdaságos bevonatrendszerek továbbfejlesztésén fáradozunk. Ennek a munkának eredményeként született meg a poliészter alapú nagy értékű bevonatrendszerek új nemzedéke. A HAIRPLUS-bevonatrendszereket a korróziós behatásokkal szembeni fokozott ellenállóképességük, javított színtartósságuk és kiváló hajlítási tulajdonságuk tüntetik ki. A lemezre felhordott fémes réteg, a szalaghorganyzás is jelentős mértékű továbbfejlesztésen ment keresztül. Ennek keretében jelentős mértékben megnöveltük a teljes rendszer elaszticitását és alakíthatóságát továbbá jelentős mértékben csökkentettük a szelvények hajlásvállain fellépő hajszálrepedések keletkezésének valamint a vágóélek korróziójának veszélyét.

HAIRPLUS 35 - kifejezetten a tetőtérsgben megkívánt magas követelmények kielégítésére. A HAIRPLUS 35-bevonat az újonnan kifejlesztett 15 µm-es korrózió ellen védő alapozó bevonattal gazdaságos alternatívát kínál a korrózióvédelem magas követelményeivel szemben. A speciális alapozó rétegnek köszönhetően ez a bevonat különösen hatékony korrózióvédő tulajdonsággal rendelkezik és olyan tartós hatást fejt ki, amely semmilyen tekintetben nem marad el a költséges bevonatrendszerek (pl. PVDF 25 µm) mögött. DURANAR XL PLUS - szélsőséges követelményeknek eleget tevő háromréteges PVDF-bevonatrendszer. Különleges rétegszerkezetüknek köszönhetően a DURANAR XL PLUS-szal bevont építészeti szerkezeti elemek kedvezőtlen éghajlati körülmények között és magas szennyezett-ségű légkörben is tartós védelmet élveznek. A DURANAR XL PLUS bevonattal kezelt felületek megszokott körülmények között gyakorlatilag nem igényelnek karbantartást és akár erős szennyezettség (pl. grafit) esetén is könnyen tisztíthatók.

Tető és fal

Nem csupán az éghajlat és a légszennyeződés határozza meg a korróziós igénybevétel jellegét. A tetők külső felületei a homlokzatokhoz képest lényegesen nagyobb igénybevételnek vannak kitéve. Az olyan a tetőfedési munkák során felmerülő

igénybevételektől eltekintve, mint pl. a tető bejárása, az esővíz tartós vegyi támadásának, a por letelepedésének, a mechanikai lekopásnak és az ultraibolya-sugárzásnak a hatásai sokkal erőteljesebbek, mint a falak esetében. Ezt a tényt mind a színárnyalatok megválasztásakor, mind pedig az szerves bevonat rétegvastagságának megválasztásakor figyelembe kell venni. Tetőfelületeknél az erőteljesebb ultraibolya-sugárzás általi igénybevétel miatt semmi esetre sem tanácsos élénk színárnyalatokat választani. Továbbá a fokozott mechanikai igénybevétel tekintetbe vétele érdekében tanácsos a 25 µm-t meghaladó rétegvastagságú bevonatrendszerek alkalmazása. Az ilyen jellegű alkalmazásokhoz a HAIRPLUS 35, a DURANAR XL PLUS vagy a PLASITOL-bevonatokat tanácsoljuk.

Mikor mi kapható?

Hogy a NOVOLAC-festékválasztékból mikor mi kapható, a kiválasztott idomlemezek lemezzvastagságaitól és tekerésszélességeitől függ. Ha tájékozódni szeretne arról, hogy éppen milyen színárnyalatok vannak raktáron, nézzen utána az aktuális előanyagismertetőnkben, vagy forduljon közvetlenül hozzánk. Mivel a raktáron tartás a piac aktuális igényeihez igazodik, fenntartjuk magunknak az ajánlat megváltoztatásának jogát.

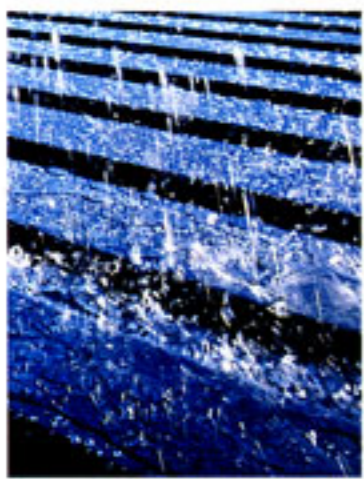
Karbantartás és kijavítás

A réteggel bevont építészeti szerkezeti elemek rendszeres karbantartása a szennyeződések eltávolítása mellett a lakkréteg helyi mechanikai károsodásainak megvizsgálását is magában foglalja. Alapvető követelmény, hogy a bevont felületeken fellépő szennyeződések kivált, ha erősen korrodáló anyagokról van szó, haladéktalanul el kell távolítani. Ez gyakran egyszerűen vízzel vagy gyenge szappanos oldattal is lehetséges. Vegyi tisztítóanyagok használata esetén a megtisztított felületet alaposan le kell öblíteni vízzel. Nagyobb felületek tisztításának megkezdése előtt egy nem feltűnő helyen meg kell vizsgálni, hogy a bevonat jól viseli-e el a használni kívánt tisztítószert. Nem szabad klór- vagy szalmiáksó-tartalmú szereket, hígított nitróvegyületeket vagy súrolószereket használni.

Kis felületi sérülések kijavítását levegőn száradó kijavító lakkokkal lehet végezni, amelyeket megfelelő színárnyalatokban tudunk szállítani Önöknek. Nagyobb felületek kijavítása előtt kérjük, forduljanak hozzánk kérdéseikkel.

Fémfényű színárnyalatok

Az összes fémfényű színárnyalatoknál az alábbiakat kell szem előtt tartani: Különböző árutételek között színeltérések léphetnek föl. A megadott lefektetési irányt feltétlenül be kell tartani.



NOVOLAC BEVONATRENDSZEREK FELHASZNÁLÁSI ÚTMUTATÁSOK

Szerves bevonat körülbelüli rétegvastagságok látható oldal / hátoldal	Tető és fal belső héjszerkezete szokásos helyiségklíma és megszokott légnedvesség mellett	Tető és fal külső felülete vidéki légtér megszokott ipari atmoszféra mellett	Erőteljesen igénybe vett ipari atmoszféra (Az összetételnek ismertnek kell lennie)	Tenger közelében 20 - 3 km	Tenger közelében < 3 km	magas ultraibolya- sugárzás
	TETŐ + FAL	TETŐ / FAL	TETŐ / FAL	TETŐ / FAL	TETŐ / FAL	TETŐ / FAL
DU-bevonat 10/10 µm	+	- / -	- / -	- / -	- / -	- / -
HAIRPLUS 25 25/10 µm	+	o / +	- / -	- / o	o / -	- / -
HAIRPLUS 35 35/15 µm	+	+ / +	o / o	+ / +	+ / +	+ / +
PVDF 25 25/10 µm	+	o / +	- / o	- / o	- / -	o / o
PVDF 35* 35/15 µm	+	+ / +	o / o	+ / +	+ / +	+ / +
Plastisol 100* 100/10 µm	+	+ / +	o / o	+ / +	+ / +	o / o
Plastisol 200* 200/10 µm	+	+ / +	o / o	+ / +	+ / +	o / o
DURANAR XL PLUS 60/15 µm	+	+ / +	o / o	+ / +	+ / +	+ / +

- * szállítási lehetőség az ajánlatkérési mennyiségtől függően
- + alkalmas
- o alkalmas, de nem elengedhetetlenül szükséges
- o az alkalmasság megállapítása csak pontos adatok bemutatását követően lehetséges
- alkalmatlan